

**Modulaire bereidingsapparatuur
Prothermetic 100 - Kantelbare kookketel
200 lt, elektrisch, wandmontage, H 400**

ARTIKEL _____

MODEL _____

NAAM _____

SIS _____

AIA _____



586014 (PBOT20EWEO)

KANTELBARE KOOKKETEL
200 liter, wandmontage, h
400 mm

Omschrijving

Product Nr.

Elektrische kantelbare kookketel, 200 liter, pan Ø800x490 mm, voor hangende wandmontage. Gelijkmatige indirecte verwarming via de dubbelwandige panbodem en zijwanden. Het dragende frame, de 2 mm dikke bovenbladen en de beplating van roestvrijstaal 1.4301 (AISI304). Binnen- en buitenketel van CrNiMo roestvrijstaal 1.4435 (AISI316L). De geïsoleerde diepgetrokken kookketel is naadloos ingelast in de bovenrand. De stoomboiler met overdruk-, oververhitting- en droogkook beveiliging. Het verwarmingssysteem met 1,5 bar druk (125°C) voor een snelle opwarming. Het gesloten systeem maakt bijvullen overbodig en blaast geen stoom af in de keuken. Temperatuur sensor in de dubbele kookketelwand voor een nauwkeurige temperatuurcontrole. Elektronische besturing met touchpanel voor de totale en de resterende kooktijd en de ingestelde en de actuele temperatuur (50 - 110°C). Softcooking programma voor delicate producten. Hold programma voor warmhouden en doorkoken. Programmeerbaar tot 1000 eigen recepten met 15 kookfasen. Tijdsinstelling met continu stand en uitgestelde starttijd. Storingssignalering. USB poort voor uitwisseling van programma's en haccp gegevens. Motorkanteling met variabele snelheid, regelbaar door middel van een draaiknop, automatische uitschakeling van de verwarming tijdens het kantelen. De ruime schenkuit, het naar voren geplaatste draaipunt en de meer dan 90° kanteling maken het uitgieten gemakkelijk. Ruim bemeten afstand tussen de kolommen en de kookketel, voor eenvoudige schoonmaak. Gebalanceerd scharnierend dubbelwandig deksel met condensgoot en geïsoleerde handgreep. IPX6 waterdicht.

Uitvoering

- De kookketel is toepasbaar voor koken, pochieren of stomen van vele soorten producten.
- De kookketel is dubbelwandig uitgevoerd tot 134 mm onder de rand.
- De geïsoleerde bovenrand voorkomt letsel.
- De ergonomische afmetingen van de binnenketel, met een grote diameter en geringe diepte, maken het roeren en schoonmaken makkelijker.
- De aftaptuit kan optioneel voorzien worden van een zeefplaat.
- Variabele motorkanteling met soft stop. De aftapsnelheid is nauwkeurig regelbaar. De pan kan meer dan 90° gekanteld worden voor volledig legen en makkelijke reiniging.
- De ingebouwde temperatuur sensor zorgt voor een nauwkeurig kookproces.
- USB poort voor het uitwisselen van software, recepten en HACCP gegevens.
- IPX6 waterdicht.
- Voorbereid voor aansluiting op apparatuur voor remote en gegevens monitoring (hiervoor is een optionele accessoire benodigd, raadpleeg de firma voor meer gegevens).
- Maximale druk in de dubbele mantel van 1,7 bar; minimale werkdruk van 1 bar. Dat maakt een temperatuur controle mogelijk tussen 50 en 110°C.

Constructie

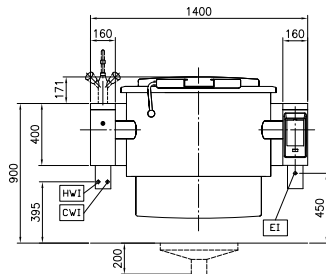
- Zowel de binnenketel als de buitenketel zijn van roestvrijstaal 1.4435 (AISI316L), met een ruime aftaptuit, ontworpen voor werking met 1,5 bar druk.
- Frame en beplating van roestvrijstaal 1.4301 (AISI304).
- Het geïsoleerde dubbelwandige deksel is gebalanceerd gemonteerd op stabiele dwars verbindingen en blijft in alle standen open staan.
- De veiligheidsklep voorkomt overdruk van de stoom in de dubbele mantel.
- De veiligheidsthermostaat beschermt tegen een laag water niveau in de dubbele mantel.
- Ergonomisch en gebruiksvriendelijk dankzij de hoge kantelpositie en de goed ontworpen aftaptuit, zodat afgieten makkelijk gaat.
- Verzonken touchpanel met duidelijke functies. Gelijkijdige weergave van de actuele en de ingestelde temperatuur; de ingestelde kooktijd en de resterende kooktijd; de kloktijd; uitgestelde starttijd; "soft" functie voor bereiding van delicaat voedsel; 9 vermogen niveaus voor koken, van zacht tot stevig;

Goedkeuring

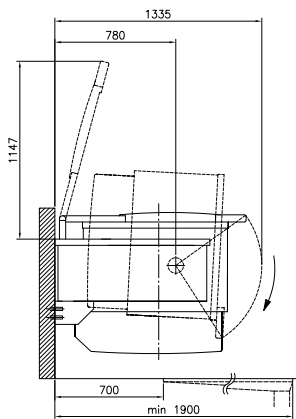
storingssignalering.

- Minimale naden voor goede reiniging.
- Mogelijkheid voor invoeren van recepten met een multifase kookproces en verschillende temperaturen.
- 98% recyclebaar (gewichtsperscentage); het verpakkingsmateriaal is vrij van giftige stoffen.
- Optioneel voor te bereiden voor aansluiting op een energie optimalisering systeem.
- Een mengzwenkkraan is extra leverbaar, voor eenvoudig vullen en makkelijke reiniging, deze is optioneel uit te voeren met automatische watervulling.
- GuideYou Panel - geactiveerd op Instellingen door de gebruiker - voor eenvoudig vervolgen van de multifase recepten, voor een keurige en gecontroleerde bereiding en een beter en optimaal gebruik van het apparaat.
Het systeem geeft onderhouds meldingen, in lijn met het ESSENTIA programma, voor het juiste gebruik van het apparaat en voor het vermijden van gebruiksonderbrekingen.
- Goed zichtbaar en helder led TOUCH controle paneel met gebruiksvriendelijke symbolen en intuïtieve zelfverklarende commando opties. De display geeft aan:
 - Actuele en ingestelde temperatuur
 - Ingestelde en resterende bereidingstijd
 - Voorverwarmingsfase (indien geactiveerd)
 - GuideYou Panel (indien geactiveerd)
 - Uitgestelde start
 - Soft Functie voor het rustig bereiken van de doel temperatuur
 - 9 Vermogen niveaus van sudderen tot stevig koken
 - Drukkoken (bij drukmodellen)
 - Roerwerk AAN/UIT instellingen (bij ronde kookketels)
 - Fout meldingen voor snelle probleem oplossing
 - Onderhouds meldingen

Front aanzicht

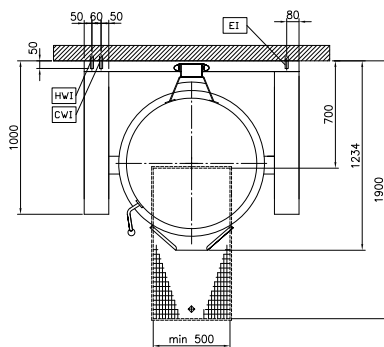


Zij aanzicht



CWI = Koud water invoer 1
 EI = Elektrische aansluiting
 HWI = Warm water invoer

Boven aanzicht



Elektra

Voltage	
586014 (PBOT20EWEO)	400 V/3N ph/50/60 Hz
Amperage	43.4 A
Aangesloten vermogen	30.2 kW

Water

Water druk, min/max	2-6 bar
Water toevoer leiding, koud/warm	1/2"
Wateraansluiting alleen bij plaatsing van een mengkraan of spuitpistool	

Opstelling

Opstelling	Wandmontage
-------------------	-------------

Algemene gegevens

Temperatuur, minimaal	50 °C
Temperatuur, maximaal	110 °C
Ronde kookpan, diameter	800 mm
Ronde kookpan, diepte	490 mm
Externe afmetingen, lengte	1400 mm
Externe afmetingen, breedte	1000 mm
Externe afmetingen, hoogte	400 mm
Gewicht, netto	360 kg
Effectieve inhoud	200 lt
Kantel mechanisme	Automatisch
Dubbelwandig deksel	✓
Verwarmings type	Indirect
Waterdichtheid index	IPX6

Optionele accessoires

• AFTAPZEEFPLAAT, roestvrijstaal, voor 200 lt kantelbare kookketel	PNC 910005	<input type="checkbox"/>	• MENGKRAAN OP KOLOM, Klarco, draaiknoppen, druppelstop, uitloop van 450 mm, 815 mm hoog, voor Prothermetic kantelbare kookketels en kantelbare braadpannen. Montage af fabriek, inbouw achteraf niet mogelijk	PNC 913555	<input type="checkbox"/>
• GEPERFOREERDE INZETMAND voor 200 lt kantelbare kookketel	PNC 910025	<input type="checkbox"/>	• MENGKRAAN OP KOLOM, Klarco, draaiknoppen, druppelstop, uitloop van 600 mm, 685 mm hoog, voor Prothermetic kantelbare kookketels en kantelbare braadpannen. Montage af fabriek, inbouw achteraf niet mogelijk	PNC 913556	<input type="checkbox"/>
• GEPERFOREERDE INLEGBODEM voor 200 lt kantelbare kookketel	PNC 910035	<input type="checkbox"/>	• MENGKRAAN OP KOLOM, Klarco, draaiknoppen, druppelstop, uitloop van 450 mm, 685 mm hoog, voor Prothermetic kantelbare kookketels en kantelbare braadpannen. Montage af fabriek, inbouw achteraf niet mogelijk	PNC 913557	<input type="checkbox"/>
• MAATLAT, roestvrijstaal, voor 200 lt kantelbare kookketel	PNC 910046	<input type="checkbox"/>	• MENGKRAAN OP KOLOM, KWC, draaiknoppen, uitloop van 600 mm, 520 mm hoog, voor Prothermetic kantelbare kookketels en kantelbare (druk)braadpannen. Montage af fabriek, inbouw achteraf niet mogelijk	PNC 913567	<input type="checkbox"/>
• NOEDEL ZEEF voor 200 lt kantelbare kookketel, voor combinatie met schraper 910058	PNC 910056	<input type="checkbox"/>	• MENGKRAAN OP KOLOM, KWC, éénhendel, uitloop van 450 mm, 564 mm hoog, voor Prothermetic kantelbare kookketels en kantelbare (druk)braadpannen. Montage af fabriek, inbouw achteraf niet mogelijk	PNC 913568	<input type="checkbox"/>
• SCHRAPER, roestvrijstaal, voor noedel zeef	PNC 910058	<input type="checkbox"/>			
• UITNEEMHAAK voor aftapzeef ronde kookketels	PNC 910162	<input type="checkbox"/>			
• AFTAPZEEF, roestvrijstaal, voor kantelbare kookketel met aftapkraan	PNC 911966	<input type="checkbox"/>			
• OPSTAANDE ACHTERRAND, 1400x40 mm, met montageplaat. Montage af fabriek, inbouw achteraf niet mogelijk	PNC 912186	<input type="checkbox"/>			
• WANDCONTACTDOOS CEE, 400V, 16A, IP67, kleur rood/wit. Montage af fabriek, inbouw achteraf niet mogelijk	PNC 912468	<input type="checkbox"/>			
• WANDCONTACTDOOS CEE, 400V, 32A, IP67, kleur rood/wit. Montage af fabriek, inbouw achteraf niet mogelijk	PNC 912469	<input type="checkbox"/>			
• WANDCONTACTDOOS SCHUKO, 230V, 16A, IP68, kleur blauw/wit. Montage af fabriek, inbouw achteraf niet mogelijk	PNC 912470	<input type="checkbox"/>			
• WANDCONTACTDOOS SCHUKO, 230V, 16A, IP55, kleur zwart. Montage af fabriek, inbouw achteraf niet mogelijk	PNC 912473	<input type="checkbox"/>			
• WANDCONTACTDOOS CEE, 230V, 16A, IP67, kleur blauw/wit. Montage af fabriek, inbouw achteraf niet mogelijk	PNC 912474	<input type="checkbox"/>			
• WANDCONTACTDOOS SCHUKO, 230V, 16A, IP54, kleur blauw. Montage af fabriek, inbouw achteraf niet mogelijk	PNC 912476	<input type="checkbox"/>			
• AUTOMATISCHE WATERVULLING, KOUD en WARM WATER, programmeerbaar op display, voor kantelbare Prothermetic apparaten met mengkraan. Montage af fabriek, inbouw achteraf niet mogelijk	PNC 912735	<input type="checkbox"/>			
• WERKSCHAKELAAR 60A, 10 mm ² . Montage af fabriek, inbouw achteraf niet mogelijk	PNC 912774	<input type="checkbox"/>			
• UITTREKBAAR SPUITPISTOOL, voor linker kolom kantelbare apparaten H 400 mm. Montage af fabriek, inbouw achteraf niet mogelijk	PNC 912775	<input type="checkbox"/>			
• 2" AFTAPKRAAN voor Prothermetic kantelbare kookketels. Montage af fabriek, inbouw achteraf niet mogelijk	PNC 912779	<input type="checkbox"/>			
• NOODSTOPKNOP voor Prothermetic apparatuur. Montage af fabriek, inbouw achteraf niet mogelijk	PNC 912784	<input type="checkbox"/>			
• MENGKRAAN OP KOLOM, Klarco, draaiknoppen, druppelstop, uitloop van 600 mm, 815 mm hoog, voor Prothermetic kantelbare kookketels en kantelbare braadpannen. Montage af fabriek, inbouw achteraf niet mogelijk	PNC 913554	<input type="checkbox"/>			